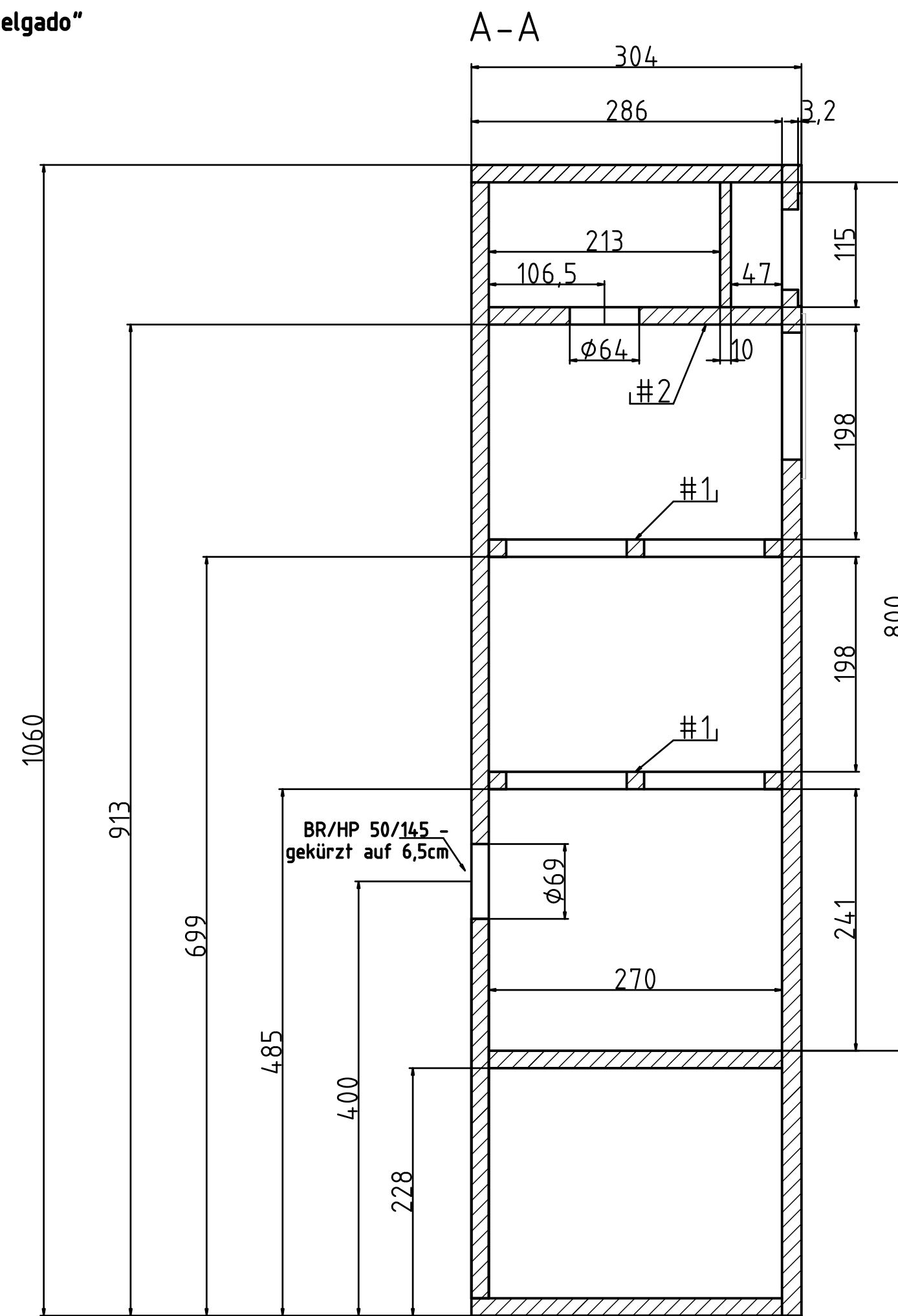
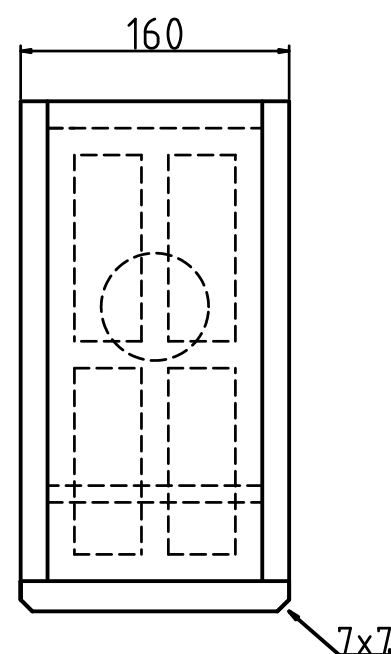
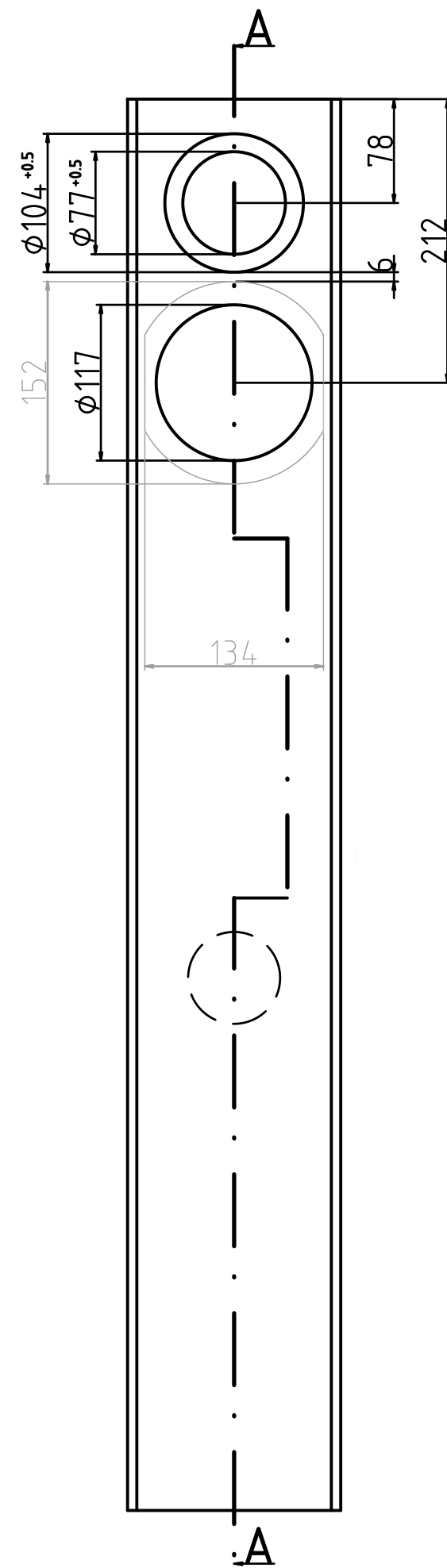
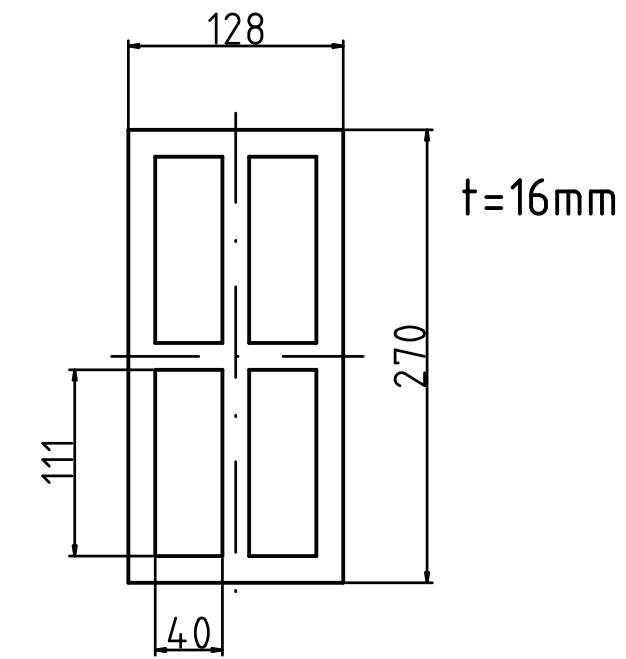


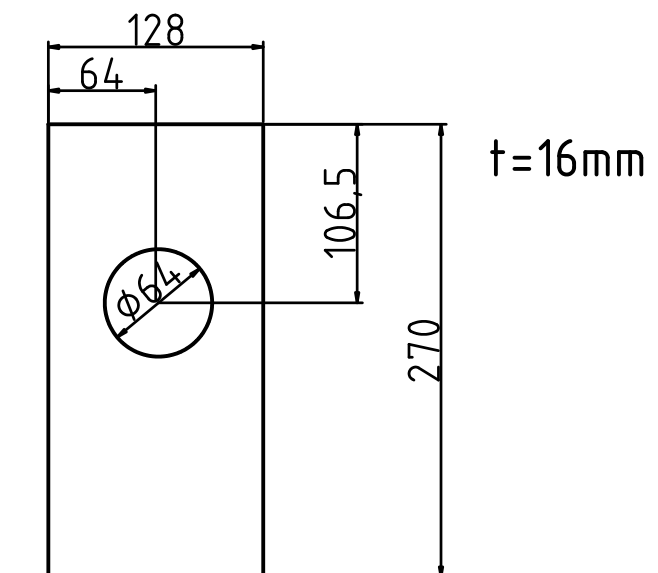
Technische Zeichnung "El Delgado"



#1 Einzelteilzeichnung:
Kreuzverstrebung waagrecht



#2 Einzelteilzeichnung:
Brett für internen Helmholtzabsorber



Notizen:

Bestückung:

TMT: Peerless SDS-P830656

HT: Dayton Audio ND25FW-4

- Plattenstärke Schallwand: 18mm
- Plattenstärke Rauteiler vom Hochtönergehäuse: 10mm
- Plattenstärke Rest: 16mm
- Ausschnitt des Tieftöners an der Rückseite anfasen

- Rückwand, Seitenwände und IHA-Platte mit Noppenschaumstoff auskleiden (1,5cm Dicke)
- Die Öffnung des IHA wird beim auskleiden frei gelassen
- Den Raum unterhalb der letzten Verstrebung nicht bedämpfen
- IHA mit Sonofil oder Polyesterwatte befüllen

- Der Korbrand des Tieftöners wurde in Grau lediglich zur optischen Orientierung angedeutet
- Stellenweise sind Abstände mehrfach bemaßt, dies soll der Vereinfachung beim Bau dienen

- Terminal auf Grund verschiedener Fabrikate nicht im Plan enthalten, das Terminal kann nach eigenem Wunsch platziert werden.